

La performance du pesage l'écran tactile en plus



Utilisation intuitive

Rapidité. Interactivité. Simplicité d'utilisation. L'écran tactile de 12,1 pouces à technologie LED-Backlight offre un maximum de confort : vous servez vos clients en un éclair



Choix de l'imprimante

La balance suspendue à architecture PC UC-HWT-M est disponible avec des imprimantes de tickets ou d'étiquettes en option. Idéale pour les informations sur l'origine ou pour des conseils de préparation pratiques : l'imprimante d'étiquettes 3 pouces en option.



Meilleure lisibilité

Toutes les informations de prix et de pesée sont bien visibles et lisibles, même dans des conditions d'éclairage difficiles : l'écran brillant en technologie LED-Backlight garantit une communication claire avec votre client.



Une efficacité « verte »

Plus de contraste, plus de luminosité, plus de brillance pour une consommation électrique moindre : l'écran tactile et l'écran clients de la balance UC-HWT-M convainquent par leur efficacité. Vous pouvez choisir parmi différents modes d'économie d'énergie en fonction de votre utilisation.



UC-HWT-M

Balance suspendue à architecture PC avec commande par écran tactile

La balance suspendue UC-HWT-M est la solution idéale pour les magasins qui recherchent une balance suspendue dotée de fonctions répondant aux applications les plus exigeantes. Le boîtier robuste en acier inoxydable protège efficacement les composants électroniques et l'imprimante de la balance contre les éclaboussures, l'acidité, le sel et la graisse. La balance UC-HWT-M est ainsi le choix idéal pour l'utilisation dans les rayons poissonnerie et fruits et légumes. L'écran brillant de 5,7 pouces à technologie LED-Backlight assure aux clients une lisibilité optimale des informations de pesée et de prix, même dans des conditions d'éclairage difficiles.

- **Modèle suspendu compact : plus de place pour la présentation des produits**
- **Robuste et résistant : idéal pour les produits à peser mouillés ou humides**
- **Processeur performant : pour les applications les plus exigeantes au PdV**
- **Un design fonctionnel et un nettoyage facilité**

Extrêmement performante

UC Evo Max Line est la famille des balances à architecture PC METTLER TOLEDO qui répond aux exigences les plus élevées.

UC Evo Max Line est destinée aux grands rayons de produits frais et gère la promotion multimédia des ventes au PdV.

UC Evo Max Line convainc par une mise en réseau simple et le support d'applications de fournisseurs tiers.

Caractéristiques techniques

UC-HWT-M

Écran tactile

Écran tactile 12,1 pouces (30,7 cm)

- Écran tactile à technologie LED-Backlight
- Résolution de l'écran : 800 x 600 pixels

Écran clients

Écran de 5,7 pouces (14,5 cm)

- Écran à technologie LED-Backlight
- Résolution de l'écran : 640 x 480 pixels

Options d'impression

Imprimante de tickets de 2 pouces (54 mm)

Imprimante Linerless de 2 pouces (54 mm) en option

Imprimante d'étiquettes de 3 pouces (72 mm) en option

Vitesse d'impression : jusqu'à 125 mm/s

Résolution d'impression : 8 points/millimètre (200 dpi)

Impression de logos sur les tickets ou les étiquettes

Impression en minuscules et majuscules

101 polices au choix

Définition libre des étiquettes

Mémoire

Disque dur de 250 Go

SSD (en option)

Mémoire vive de 2 Go

Mémoire vive de 4 Go (en option)

Interfaces et protocoles

Interface Ethernet TCP/IP (10/100)

Interface série 1 x RS232

1 interface RJ11 pour commande d'un tiroir-caisse

2 ports USB 2.0

Solution sans fil intégrée selon la norme IEEE 802.11b/g/n

(en option)

Télémaintenance et communication des données

InTouchSM Remote Services

FTP (File Transfer Protocol)

VNC (Virtual Network Computing)

Système d'exploitation

Windows Embedded Standard 7

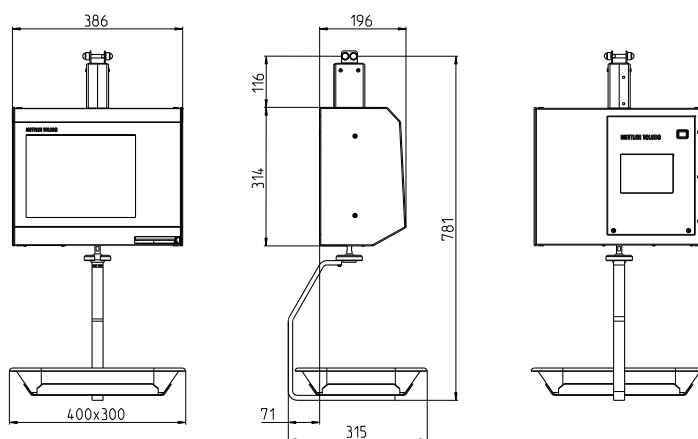
Linux (en option)

Couleur de boîtier

Argent

Capacité maximale*	6 kg	15 kg	6 kg/15 kg
Précision d'affichage	2 g	5 g	2 g/5 g
Capacité minimale**	40 g	100 g	40 g

* CE : impression possible si le poids est inférieur à la charge minimale, sauf en mode préemballage. Ajustement de la tare sur la capacité maximale, remise à zéro automatique



Informations supplémentaires

Vous pouvez obtenir des détails supplémentaires sur les prestations du logiciel UC3 pour les balances informatisées METTLER TOLEDO ainsi que sur les applications METTLER TOLEDO en option en consultant les fiches d'applications.



Certificat de gestion de la qualité ISO9001
 Certificat de gestion environnementale ISO14001
 Internet : <http://www.mt.com>
 Services internationaux

Sous réserve de modifications techniques
 © 09/2011 Mettler-Toledo AG
 Imprimé en Allemagne 22022898
 Global MarCom Switzerland

www.mt.com/retail

Pour en savoir plus...

